

ТЕННИСНЫЙ СТОЛ

Артикул:

S600G (цвет зеленый)

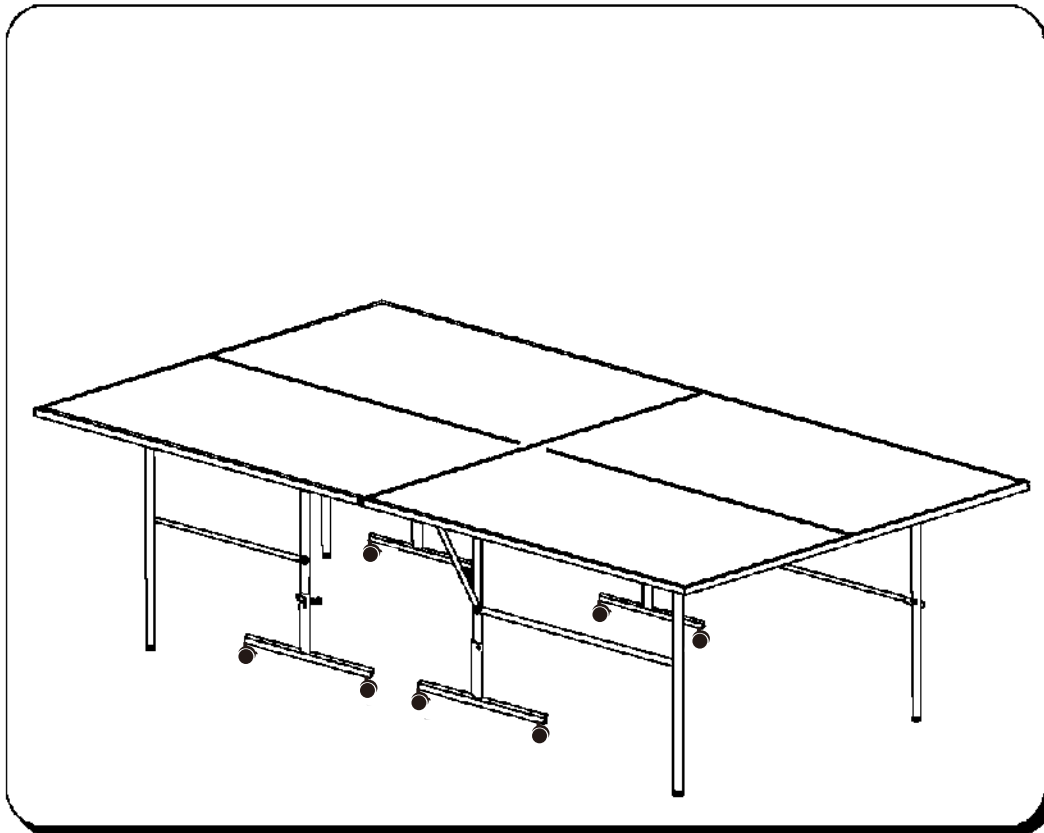
S600B (цвет синий)

Модель: TORNADO

RUS

Инструкция по монтажу и эксплуатации

RUS



RUS

Перед сборкой и первым использованием стола внимательно прочтите инструкции по монтажу и информацию для пользователя. Вы получите важные сведения и указания по безопасности использования стола для настольного тенниса. Сохраняйте инструкцию течение всего времени использования для информации, для ремонта и для заказа запасных частей.

- Сборка стола для настольного тенниса должна производиться как минимум двумя взрослыми лицами на чистой и мягкой поверхности.
- Прежде чем начать сборку, проверить все детали согласно спецификации деталей и убедиться в их наличии и правильности.
- Объяснения пометок в тексте читайте на стр.13
- Для ориентирования в маркировочных знаках используйте спецификацию частей на стр.14.
- Используйте для каждого этапа сборки только указанные инструменты

Пометка в
тексте



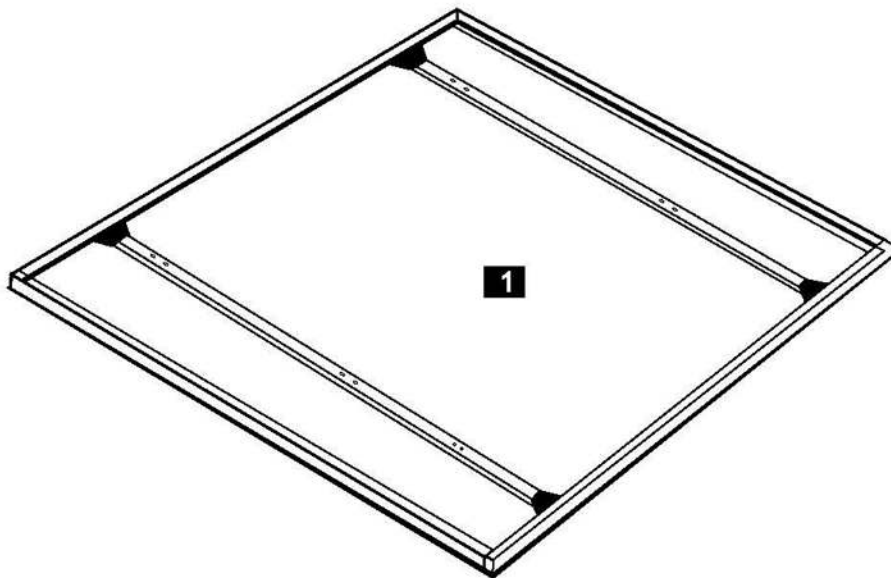
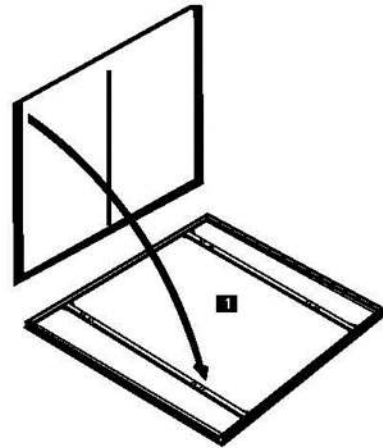
Маркировочные
знаки



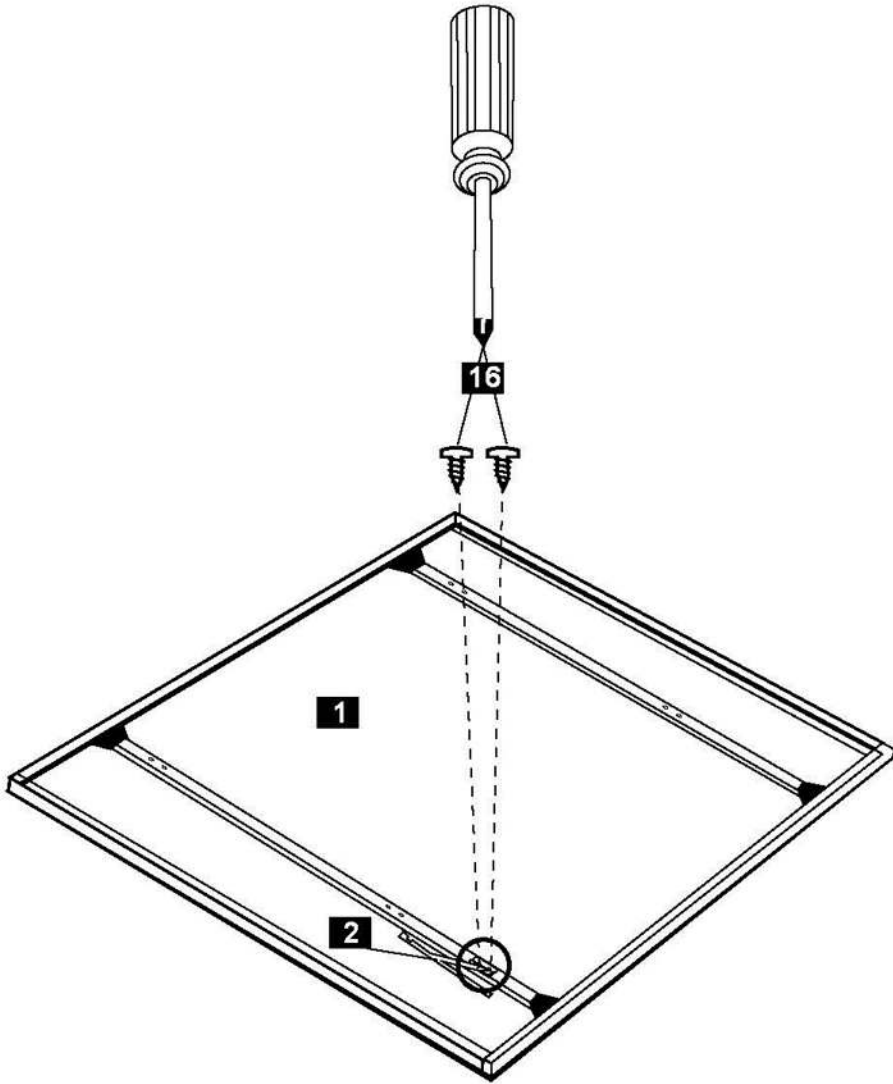
Инструмент



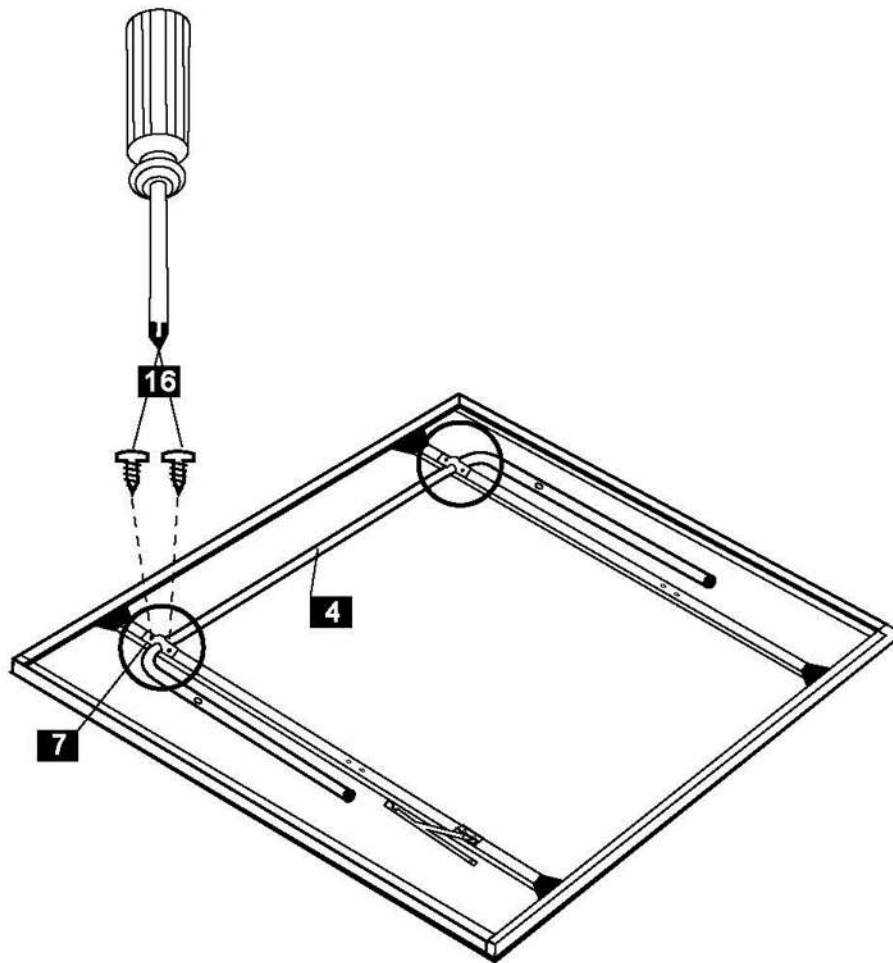
A



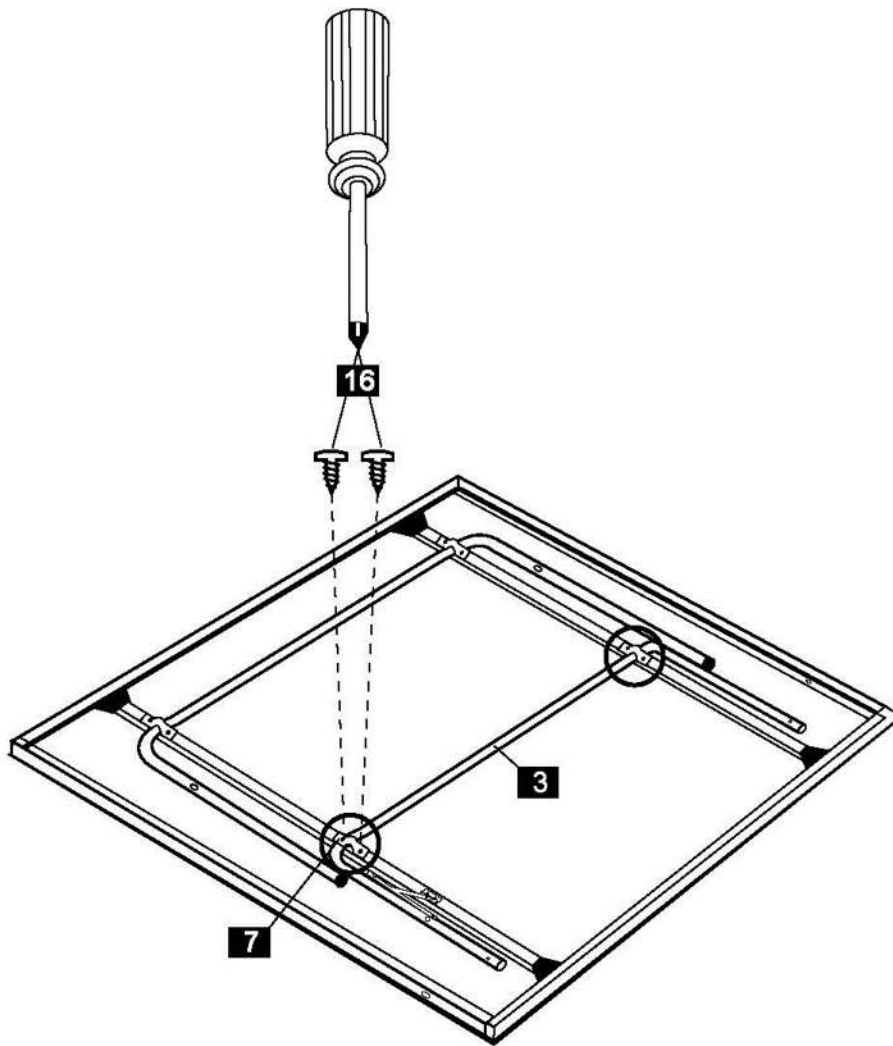
B



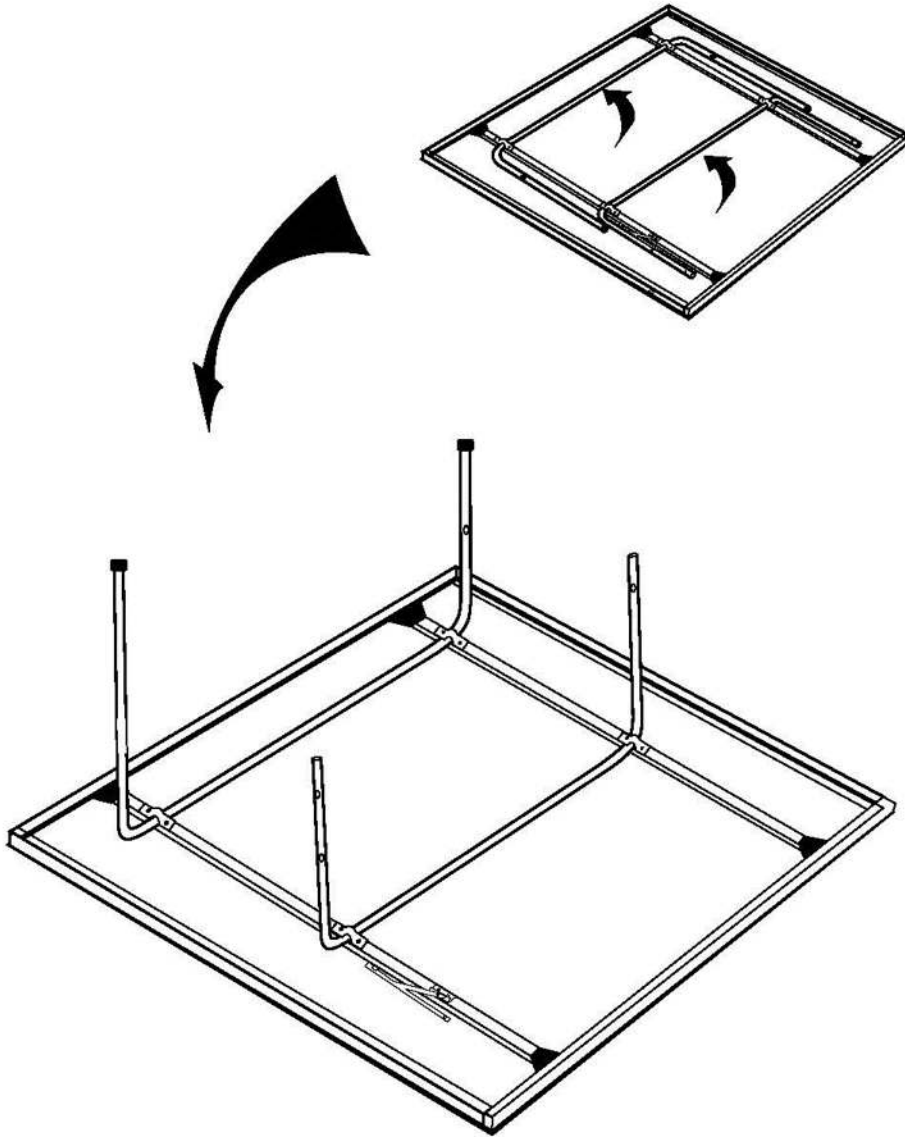
C



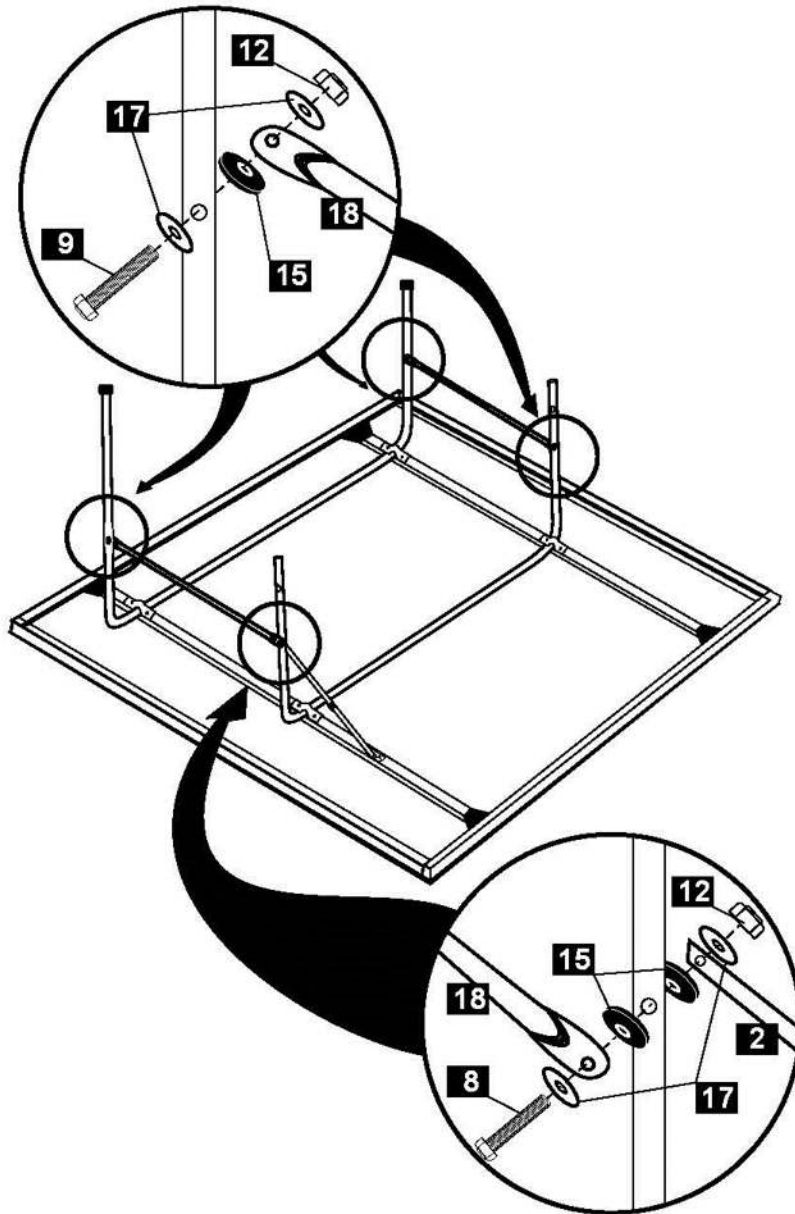
D



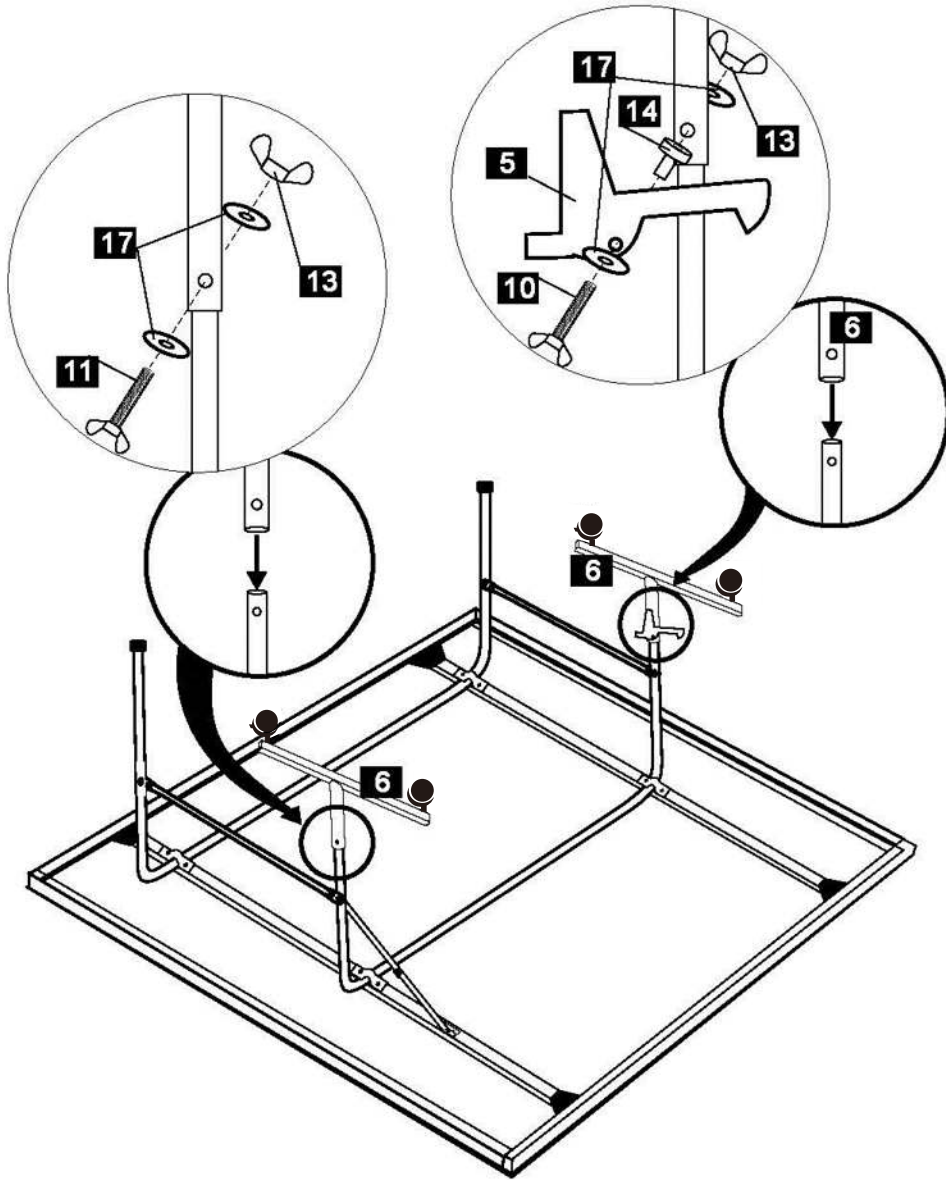
E



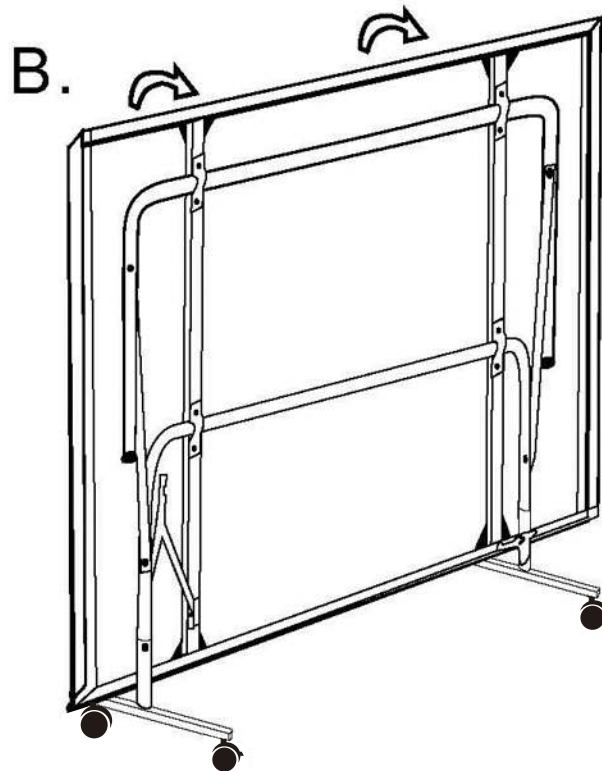
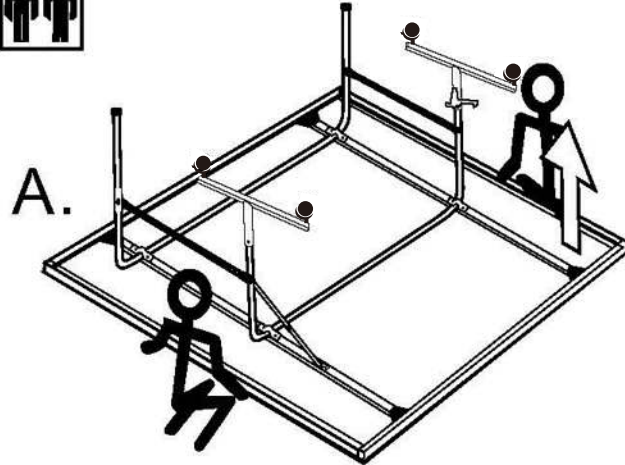
F



G



G



Пометки в тексте для сборки



- Повторите данные этапы сборки для второй части столешницы.
- Вернитесь к этапу сборки «В» и соберите 2-ю половину плиты стола.
- Чтобы стол легко раскладывался и складывался, не затягивайте до отказа гайку **11**.
- Проверьте все рабочие части стола, согласно инструкции (деталь 17) после полной сборки. Некоторые столы имеют защитную пленку на игровой поверхности. Если она имеется, то будьте аккуратны, снимая ее.

